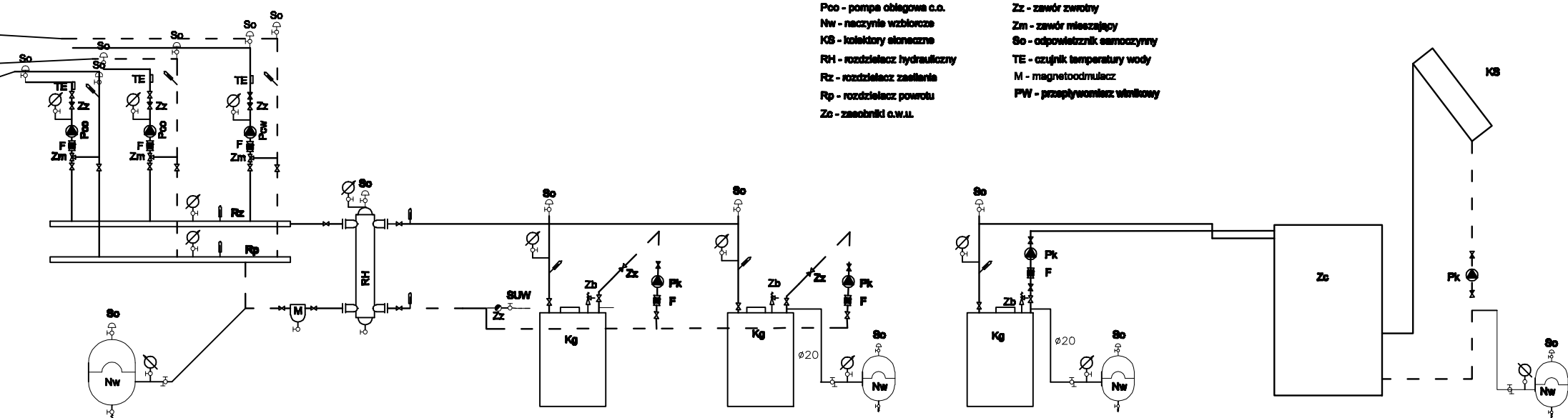


OBIEG GRZEJNIKÓW

OBIEG PROMIENNIKÓW

OBIEG WENTYLACJI



**OZNACZENIA:**

- Kg - kocioł gazowy
- Pk - pompa obiegu kotłowego
- Poo - pompa obiegu c.o.
- Nw - naczynie wzbiorcze
- KB - kolektory słoneczne
- RH - rozdzielacz hydrauliczny
- Rz - rozdzielacz zasilenia
- Rp - rozdzielacz powrotu
- Zo - zasobnik c.w.u.
- F - filtr
- Zb - zawór bezpieczeństwa
- Zz - zawór zwrotny
- Zm - zawór mieszający
- So - odpowietznik esmooczynny
- TE - czujnik temperatury wody
- M - magnetoodmulacz
- PW - przepływomierz wiatrowy



**Invest-Bau**  
 Biuro Projektowo-Budowlane  
 39-200 Dąbica ul. Kawęczyńska 142 A

tel. 0-14 68 16 350  
 fax. 0-14 68 16 349

**PAWEŁ TIEPŁOW - PRACOWNIA PROJEKTOWA**

04-302 Warszawa, ul. Osowska 27 m.5 tel.:(22) 612 36 60  
 kom. 0-608-052-956 e-mail: tiepłow@wp.pl

Nazwa i adres inwestycji: <b>BUDOWA HALI WIDOWISKOWO-SPORTOWEJ Z OTWARTĄ INFRASTRUKTURĄ SPORTOWO-REKREACYJNĄ W PINCZOWIE</b>		Nr projektu <b>16/2009</b>
Temat rysunku: <b>SCHEMAT KOTŁOWNI</b>	Branża: <b>C.O.</b>	Nr rysunku <b>I-10</b>
Projektował inż. Kazimierz Litwin GT-IV-6328/77	podpis	Skala <b>1:100</b>
Opracował mgr inż. Wojciech Pasirski	podpis	Data <b>06.2009</b>
Sprawdził mgr inż. Jan Koń PDK0116/P008/08	podpis	